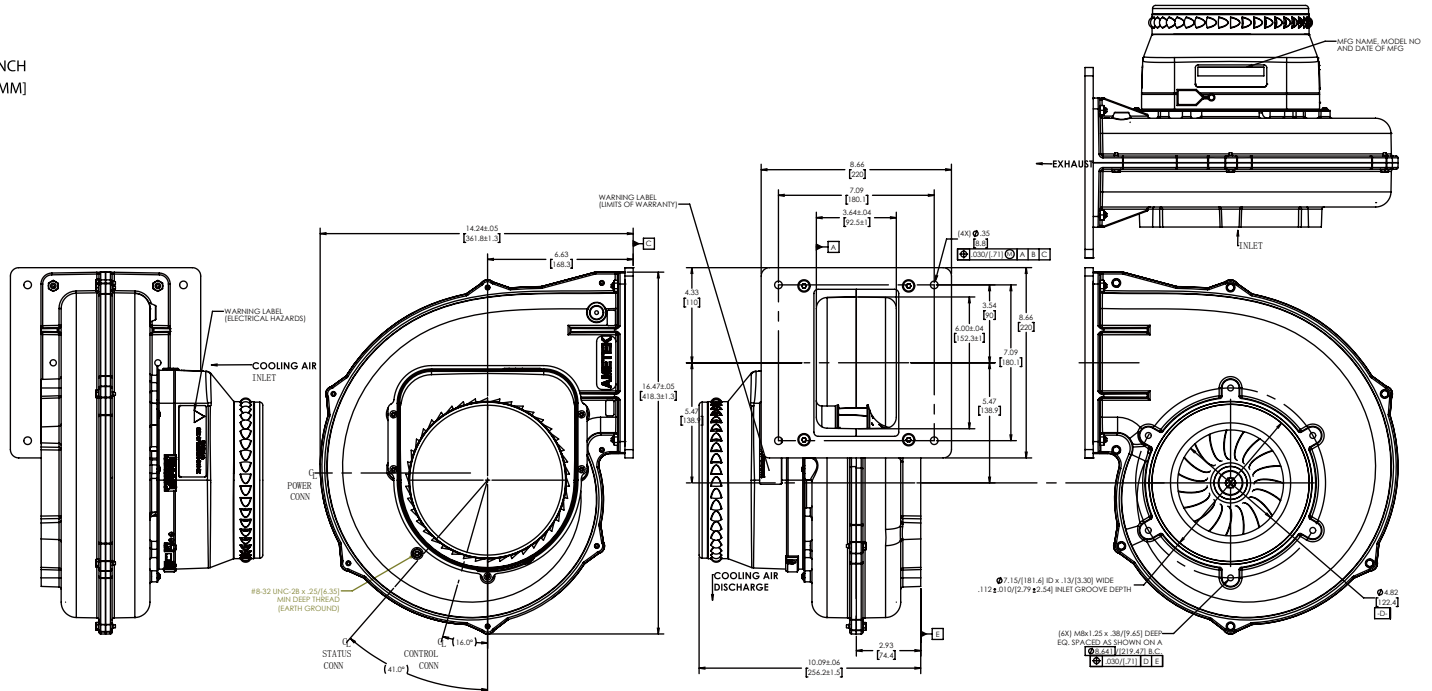


# 高电压直流无刷风机

**Nautilair14" (361mm)** 4400瓦, 400VAC输入, 三相, 标准流量

# Nautilair®

INCH  
[MM]



8500-02-00  
PWM PULLED UP



PIN #	CONTROL	DESCRIPTION	COLOR
1	INPUT	PHASE 1	BLACK
2	INPUT	PHASE 2	BLACK
3	INPUT	PHASE 3	BLACK
4	INPUT	GROUND	CURRENT



PIN #	CONTROL	DESCRIPTION	COLOR
1	INPUT	STOP	CRYSTAL
2	OUTPUT	TACH OUTPUT	WHITE
3	INPUT	STOP	RED
4	INPUT	PWM (14-30VDC @ 10kHz)	GREEN
5	INPUT	COMMON	BLACK



PIN #	CONTROL	DESCRIPTION	COLOR
1	OUTPUT	OPEN COLLECTOR TRANSITION	BLUE
2	OUTPUT	OPEN COLLECTOR	BLACK
3	OUTPUT	ISOLATED	BLACK
4	OUTPUT	COMMON	BLACK

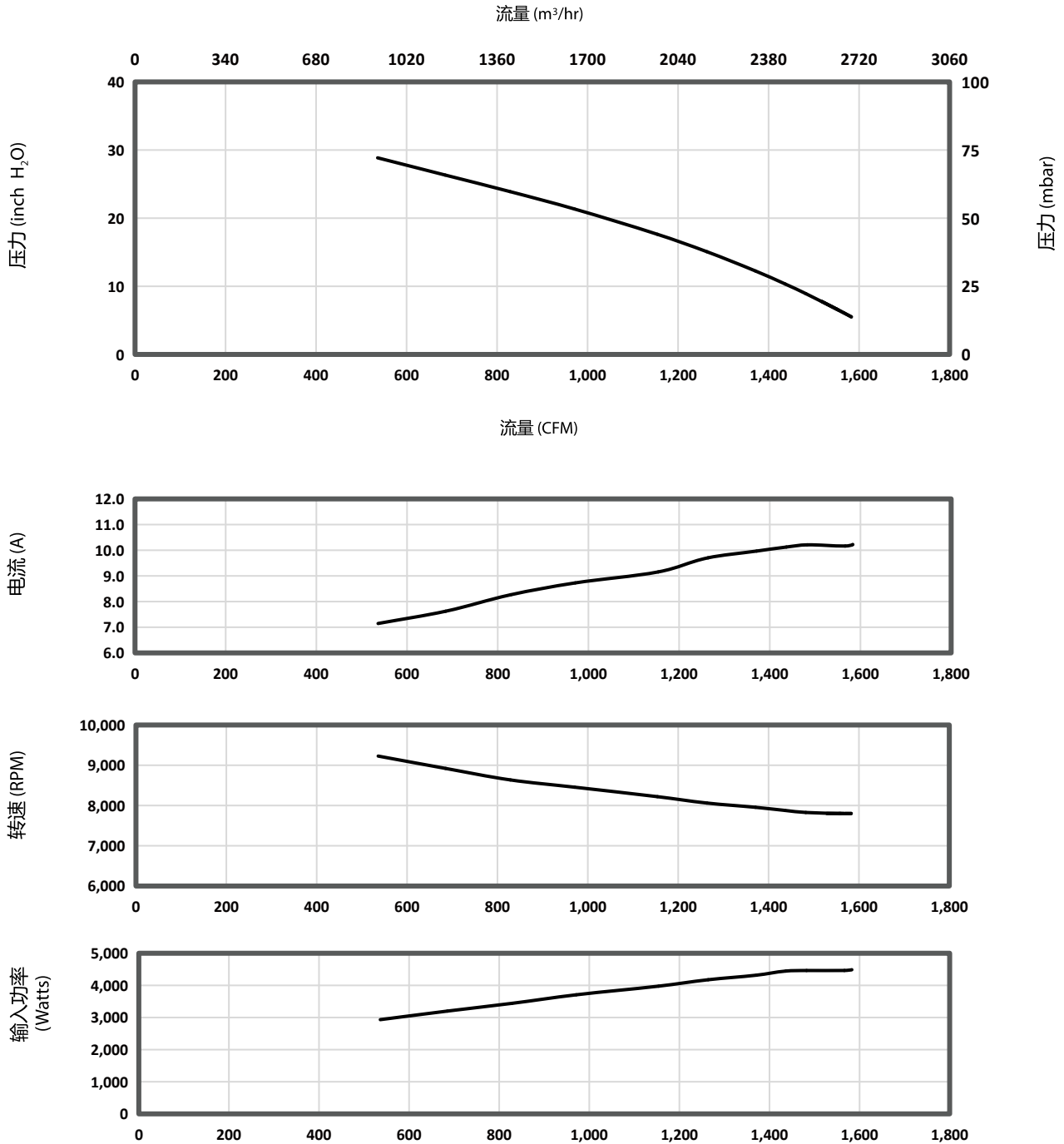
参数	单位	产品型号
速度控制	-	151772 PWM/0-10V/机械调速

## 备注:

- 输入电压范围: 380-480VAC, 50/60Hz, 三相。
- 输入电流: 10A交流。
- 操作温度(环境温度与工作气温): -25°C到50°C。
- 储藏温度: -40°C到85°C。
- 击穿测试: 在端子接地情况下, 施加1500VAC, 60Hz, 时长1秒, 最高漏电流3mA。
- 速度控制方式: PWM (斩波) (15-45VDC@1kHz到10kHz, 推荐使用3kHz, 频率低于3kHz可能会造成低速不稳现象)。
- 重约: 13.2公斤。
- 其他: 风机进风管, 出风口以及所有冷却管道和通风孔不可以被堵塞, 入风口与出风口必须没有任何润滑油, 油脂以及杂质粒子, 风机排风不可构成内循环。请垂询匹配的接线型号。

本文档仅供参考, 实际产品及其在具体应用中的性能可能有所不同。本页上的性能数据描述了在受控实验室条件下的典型性能。对于在工厂规定的速度、温度、压力和流量范围外使用风机或未进行正确校准的情况, AMETEK 概不负责。实际性能因使用环境和应用场合的不同而异。AMETEK 产品并非专为医学生命支持应用而设计, 不可用于此类场合。AMETEK 保留在未进行通知的情况下修改其产品的权利。上述特性是标准产品的特性。对于专为满足特定应用要求而设计的产品, 请联系 AMETEK 动态流体解决方案销售部。

性能曲线



风机参数基于风机使用于标准空气密度, 1.2千克每立方米 (101.32千帕, 海平面, 20°C)。负压性能曲线可根据需要提供。

本文档仅供参考, 实际产品及其在具体应用中的性能可能有所不同。本页上的性能数据描述了在受控实验室条件下的典型性能。对于在工厂规定的速度、温度、压力和流量范围外使用风机或未进行正确校准的情况, AMETEK 概不负责。实际性能因使用环境 and 应用场合的不同而异。AMETEK 产品并非专为医学生命支持应用而设计, 不可用于此类场合。AMETEK 保留在未进行通知的情况下修改其产品的权利。上述特性是标准产品的特性。对于专为满足特定应用要求而设计的产品, 请联系 AMETEK 动态流体解决方案销售部。