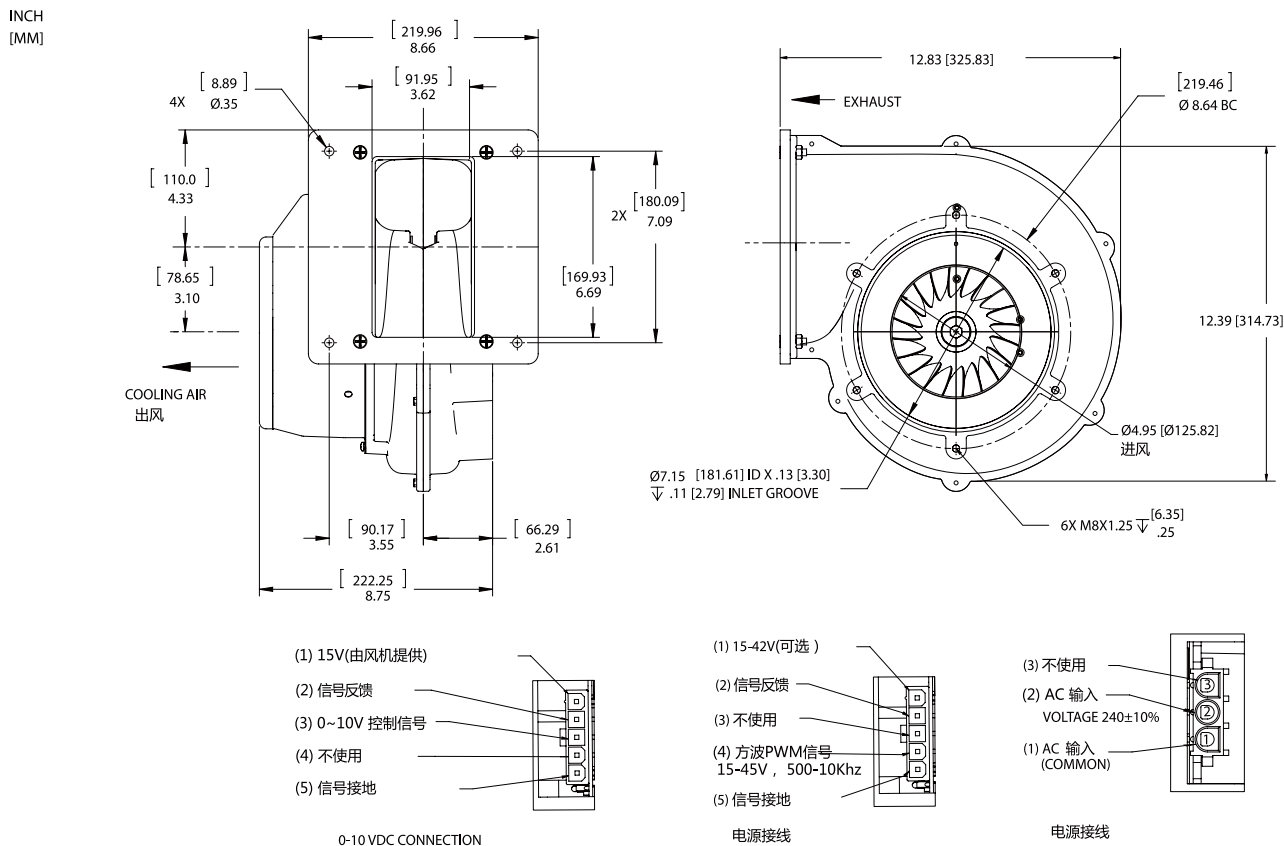


# 高电压直流可调速无刷风机

**Nautilair 12.3" (312mm)** 1800瓦, 240VAC输入, 单相, 标准输出

# Nautilair®



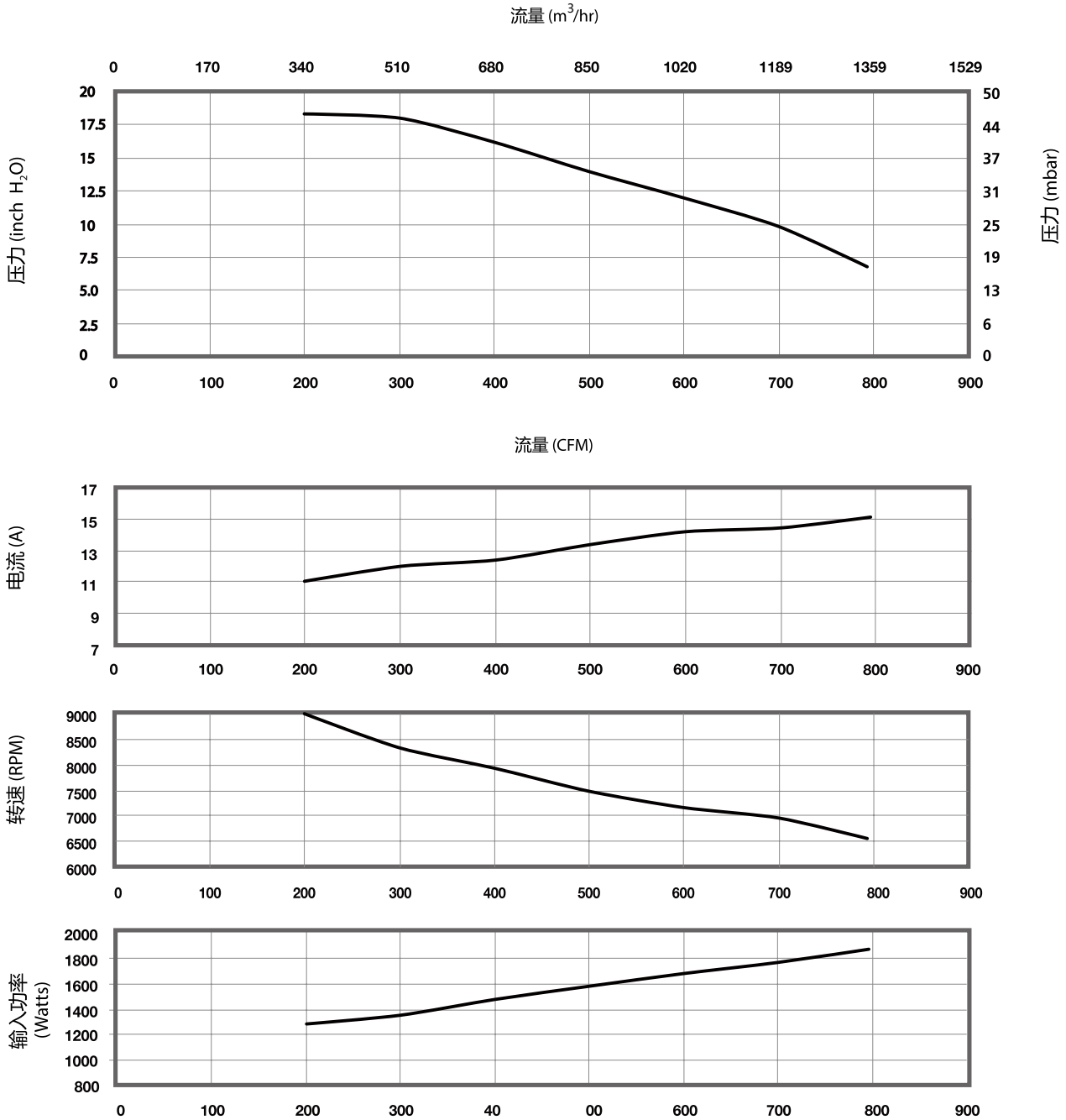
		产品型号			
参数	单位	150540	150541	150542	151723
速度控制	-	机械控制	0-10VDC	PWM	PWM
认证	-	UL	UL	UL	CCC

## 备注:

- 输入电压范围: 216-264VAC, 50/60Hz, 单相。
  - 输入电流: 12A交流。
  - 操作温度(环境温度与工作气温): -25°C到50°C。
  - 储藏温度: -40°C到85°C。
  - 击穿测试: 在端子接地情况下,施加1800VAC, 60Hz,时长1秒,最高漏电流3mA。
  - 速度控制方式: PWM (斩波) (15-45VDC@1kHz-10kHz, 推荐使用3kHz, 频率低于3kHz可能会造成低速不稳现象)。0到10 VDC速度控制。
  - 机械控制: 通过位于电机外壳侧面的电位器进行速度调节。4-20mA速度控制可选。
  - 重约: 12.7公斤。
  - 设计特性: 该产品提供多种流量以适用与高效燃气燃烧系统中氮氧化物和一氧化碳的排放。该风机使用不可燃烧材料。风机外壳使用铸铝材料安装。叶轮使用加固过的铝材料, 橡皮圈将风机中的电机振动与外壳隔开, 针对燃烧应用, 两个风机外壳中间使用O型橡皮圈进行密封。一旦风机被装入最终应用系统中客户需更确认是否有漏气现象。
  - 认证证书: UL认证, UL507文件号E-94403。CSA, C22.2#113文件号LR43448。
  - 其他: 风机进风管, 出风口以及所有冷却管道和通风孔不可以被堵塞, 入风口与出风口必须没有任何润滑油, 油脂以及杂质粒子, 风机排风不可构成内循环。
  - 电源接线(3线): 风机接插件, AMP 护套350766-1/ 端子350536-1。
  - 控制信号接线(5线): 风机接插件Molex 护套39-01-4050或39-01-4051, 端子39-00-0039或39-00-0078。
- 请垂询匹配的接线型号。

本文档仅供参考, 实际产品及其在具体应用中的性能可能有所不同。本页上的性能数据描述了在受控实验室条件下的典型性能。对于在工厂规定的速度、温度、压力和流量范围外使用风机或未进行正确校准的情况, AMETEK 概不负责。实际性能因使用环境和应用场合的不同而异。AMETEK 产品并非专为医学生命支持应用而设计, 不可用于此类场合。AMETEK 保留在未进行通知的情况下修改其产品的权利。上述特性是标准产品的特性。对于专为满足特定应用要求而设计的产品, 请联系 AMETEK 动态流体解决方案销售部。

性能曲线



风机参数基于风机使用于标准空气密度, 1.2千克每立方米 (101.32千帕, 海平面, 20°C)。负压性能曲线可根据需要提供。

本文档仅供参考, 实际产品及其在具体应用中的性能可能有所不同。本页上的性能数据描述了在受控实验室条件下的典型性能。对于在工厂规定的速度、温度、压力和流量范围外使用风机或未进行正确校准的情况, AMETEK 概不负责。实际性能因使用环境 and 应用场合的不同而异。AMETEK 产品并非专为医学生命支持应用而设计, 不可用于此类场合。AMETEK 保留在未进行通知的情况下修改其产品的权利。上述特性是标准产品的特性。对于专为满足特定应用要求而设计的产品, 请联系 AMETEK 动态流体解决方案销售部。